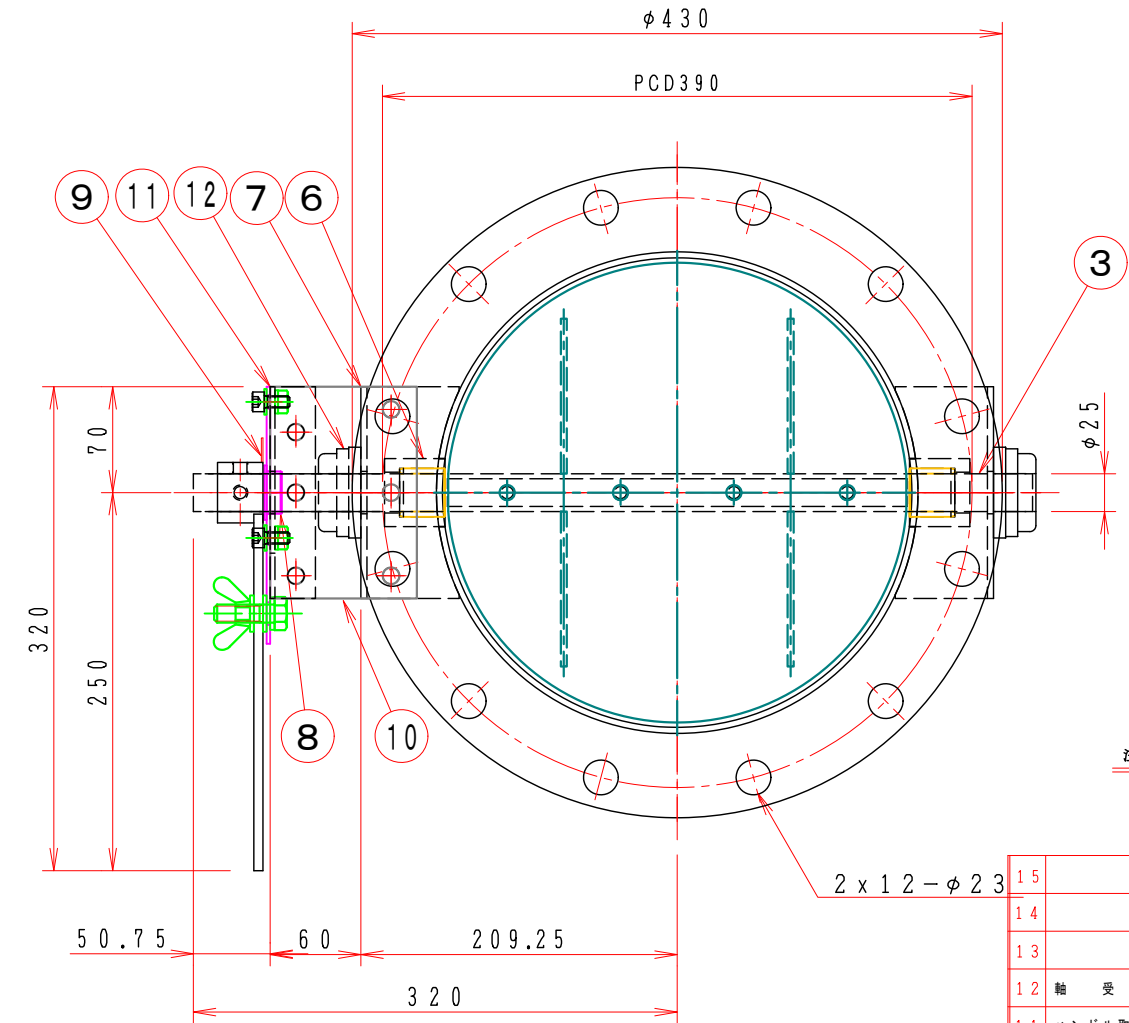
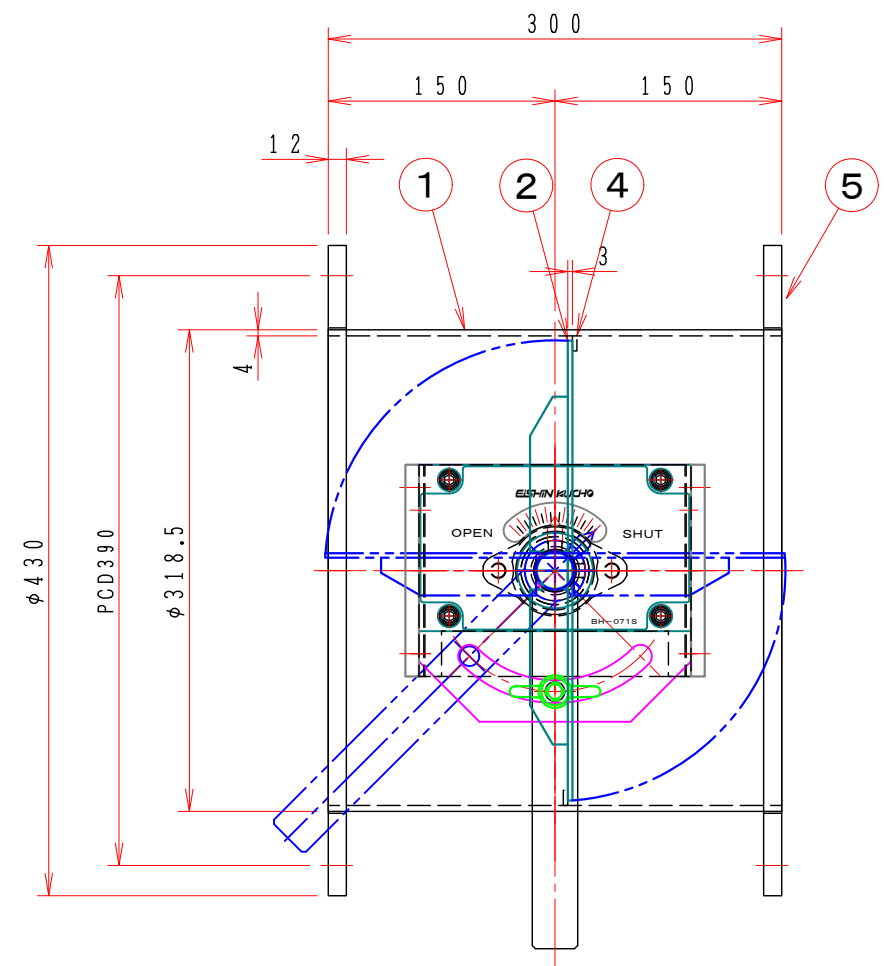


1 2 3 4 5 6 7 8

A  
B  
C  
D  
E  
F



注記  
図中の寸法については現場調査及び機器設計等の進捗にともなって変更することがある。

特記

- 板フランジとケーシング接合部の内面は全溶接、外側は点付溶接。
- 内外面仕上げは酸洗いとする。
- 本図ダンパーの使用範囲は下記の通です。外径寸法はインチサイズ（鋼管サイズ）です。  
静圧：±4.0KPa以下 風速：25m/s以下 温度：-10~60℃以下  
☆ 操作ハンドル部はSS（メッキ）製です、ステンレス製は別途お問い合わせ下さい。

15			
14			
13			
12	軸受	2	UFL005x2+C005+D005
11	ハンドル取付金具	1	SPC 4.5t
10	接合板	2	SS400 9t
9	手動ハンドル	1	BH-071S SS400
8	ドライブッシュ	1	LFZF25-10
7	軸受取付金具	2	SUS-304 4.0t
6	シャフトボス	2	B20525MU
5	フランジ	1	JIS-5K SUS304 12t
4	羽根当て	1	SUS-304 3x10
3	シャフト	1	SUS304 φ25 センターレス
2	可動羽根	1	SUS-304 3.0t
1	ダンパー本体	1	MD-300A SUS-304 4.0t
No	部品名称 TITLE	数量 QTY	備考(規格・寸法) (DIMENSIONS)

回数 REV. MARK	
年月日 DATE	
承認 APPROVED BY	
変更者 REVISED BY	
記事 CONTENTS	

承認 APPROVED BY	検図 CHECKED BY
設計 DESIGNED BY	製図 DRAWN BY
単位 UNITS	Takeda JUL. 06. 2015



名称 TITLE	名称 TITIF
	パタフライ・ダンパー EBPHF-300A U
	(SUS)
変更回数 REV. MARK	01 10 02
図面番号 DRAWING NO.	EBPHF-300A U

1 2 3 4 5 6 7 8